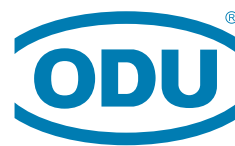


# ODU GB/T 63A

## 欧度GB/T车辆交流充电插座



采用ODU TURNTAC® 车制开槽针孔技术

欧度GB/T标准型车辆交流充电插座，内部采用ODU TURNTAC® 车制开槽端子技术，允许 $\pm 5^\circ$ 插入角度容差，保证可靠传输，性能稳定，机械寿命长。



产品特性：

- + 额定电流：16 A / 32 A / 63 A
- + 绝缘阻抗： $\geq 500 \text{ M}\Omega$ , @1,000 V DC, 1Min.
- + 绝缘耐压：2,500 V AC, 1Min.
- + 线径范围：6 mm<sup>2</sup>、16 mm<sup>2</sup>、25 mm<sup>2</sup>

- + 防护等级：IP65 单独插座  
IP55 插头、插座配合  
IP67 尾部线缆处

+ 额定电压：250 V / 440 V

+ 插拔寿命： $\geq 10,000$ 次

+ 耐腐蚀性：192 H中性盐雾

+ 插拔力： $\leq 100 \text{ N}$

+  $\varnothing 6 \text{ mm}$ 插针，镀银

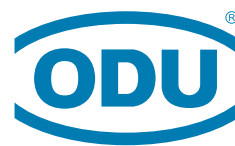
+ 工作温度： $-30^\circ\text{C} \sim +50^\circ\text{C}$



ODU TURNTAC® 车制开槽针孔

# ODU GB/T 63A

## 欧度GB/T车辆交流充电插座



### 八大亮点:

- 温度传感器紧贴端子，感应灵敏，精确测温
  - 欧度开槽端子，可容差  $\pm 5^\circ$  插入角度，耐恶劣条件，连接可靠
  - 专业的压接设计，保证极低的温升
  - 端子固定牢固可靠，方便作业
  - 材料防火等级达UL94 V-0
  - 产品受专利保护
  - 高防护性能：尾部线缆处IP67
- 接口界面处端子防护IP67，防止水从端子处进入插座内部
- 排水孔设计有效排出插头内积水和积尘

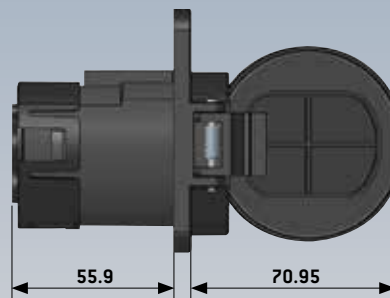
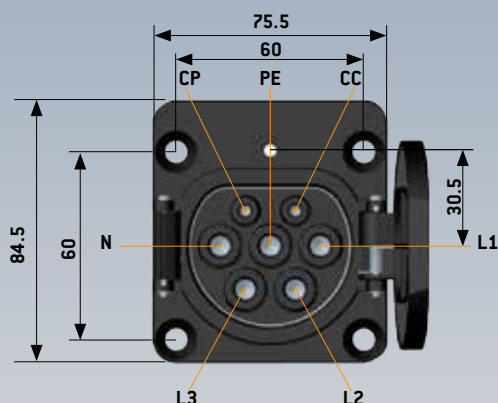
电子锁选配



### 通过的认证和测试:

- 标准：GB/T 20234.1-2015、GB/T 20234.2-2015
- 国家机动中心强检认证通过：报告编号 QM19EE1ND0381，QM19EF1ND0381
- 已申请专利保护

	额定电流	端子数量
L1、L2、L3、N	1-相 250 V: 10 A/16 A/32 A (2.5/2.5/6 mm <sup>2</sup> ) 3-相 440 V: 16 A/32 A/63 A (2.5/6/16/25 mm <sup>2</sup> )	5* $\varnothing$ 6 mm
CP、CC	2 A (1 mm <sup>2</sup> )	2* $\varnothing$ 3 mm



### 欧度(上海)国际贸易有限公司

上海市金桥开发区宁桥路999号T15-3幢三楼 201206

电话 +86-021-58347828 传真 +86-021-58344439 邮箱 sales@odu.com.cn

所有直径单位: mm。部分尺寸仅为说明作用。如有更改，恕不另行通知。我们保留随时更改产品和技术规格的权利，以便于提高技术。此版本取代之前所有版本。此折页的PDF版可在[www.odu-china.com](http://www.odu-china.com)网站下载。



扫一扫，关注欧度微信公众号

[www.odu-china.com](http://www.odu-china.com)

ODU GB/T 63A / DV / 0620 / CN